

Siłowniki obrotowe bez sprężyny powrotnej

VA9104-xGA-1S

(Joventa BAD1.4 / BAD1 / BMD1.2)

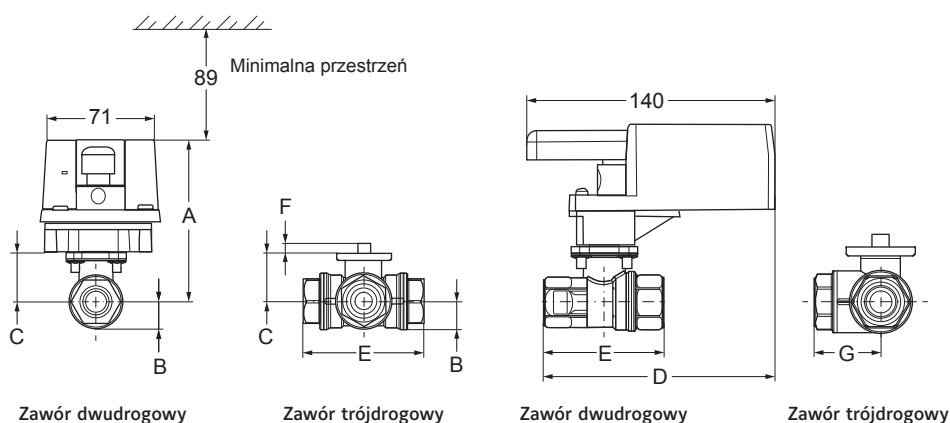
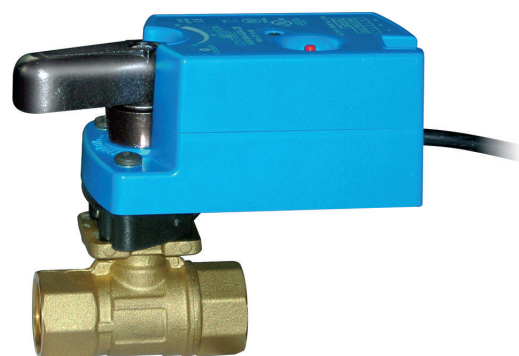
Siłowniki obrotowe 4 Nm, sterowane ON/OFF, trójpunktowo i proporcjonalnie do zaworów kulowych

Ten typoszereg siłowników elektrycznych opracowano do obsługi zaworów kulowych.

Napędzane silnikiem synchronicznym są wykorzystywane do pracy z zaworami kulowymi typoszeregu VG1000 o średnicach nominalnych DN15, DN20 i DN25.

Właściwości:

- ▶ Sterowanie ON/OFF, trzypunktowe z wyłącznikiem czasowym (tylko modele IGA) oraz sterowanie proporcjonalne.
- ▶ Czas przebiegu niezależny od obciążenia.
- ▶ Możliwość równoległego działania do 5 siłowników.
- ▶ Przycisk ręcznego wysprężenia.
- ▶ Kabel 1,2 m w izolacji PCV.
- ▶ Wybierany kierunek obrotów.
- ▶ Automatyczne wyłączanie w pozycji skrajnej.



Wymiary w mm

Rozmiar zaworu (DN)	A	B	C	D	E	F	G
DN15	98	17	31	129	64	9	32
DN20	98	17	31	133	71	9	36
DN25	100	19	33	141	87	9	43

Informacje zamówieniowe

Kody		Czas przebiegu	Sygnał sterujący	Napięcie zasilania (50/60Hz)
Johnson Controls	Joventa			
VA9104-AGA-1S	BAD1.4	72 s	Trójpunktowe bez wył. cznika czasowego	24 VAC
VA9104-IGA-1S	BAD1		ON/OFF i trójpunktowe z wył. czasowym	
VA9104-IUA-1S	BAD2			100 to 240 VAC
VA9104-GGA-1S	BMD1.2		Proporcjonal 0(2)...10 VDC 0(4)...20 mA	24 VAC